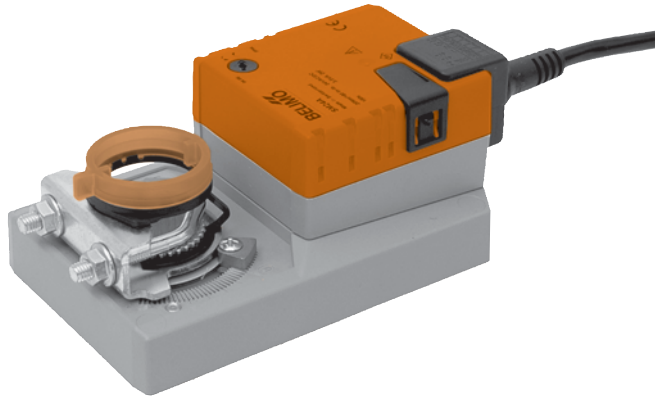


Электропривод для управления воздушными заслонками в системах вентиляции и кондиционирования воздуха зданий

- Для управления воздушными заслонками площадью приблиз. до 4 м<sup>2</sup>
- Крутящий момент 20 Нм
- Номинальное напряжение 24 В~/=
- Управление: плавная регулировка 0...10 В=, обратная связь 2...10 В=



## Технические данные

<b>Электрические параметры</b>	Номинальное напряжение	24 В~, 50/60 Гц 24 В=
	Диапазон номинального напряжения	19,2 ... 28,8 В~; 21,6...28,8 В=
	Расчетная мощность	4 ВА
	Потребляемая мощность	Во время вращения 2 Вт при номинальном крутящем моменте В состоянии покоя 0,4 Вт
Соединение		Кабель 1 м, 4 x 0,75 мм <sup>2</sup>
<b>Функциональные данные</b>	Крутящий момент (номинальный)	Мин. 20 Нм при номинальном напряжении
	Управление	Управляющий сигнал Y 0...10 В, типовое входное сопротивление 100 кОм Рабочий диапазон 2...10 В=
	Обратная связь (измеряемое напряжение)	2...10 В=, макс. 1 мА
	Ровность хода	±5%
	Направление вращения	Реверсивное за счет переключателя 0 / 1
	Направление вращения при Y=0 В	В положении переключения 0 ↺ соотв. 1 ↻
	Ручное управление	Редуктор выводится из зацепления при помощи кнопки с самовозвратом, ручная блокировка
	Угол поворота	Макс. 95°↔, ограничение с двух сторон при помощи настраиваемых механических упоров
	Время поворота	150 с
	Уровень шума	Макс. 45 дБ
Индикация положения		Механический указатель, съемный
<b>Безопасность</b>	Класс защиты	III (для низких напряжений)
	Степень защиты корпуса	IP54 в любом положении установки
	Температура окружающей среды	-30 ... +50 °С
	Температура хранения	-40 ... +80 °С
	Влажность окружающей среды	95% отн., не конденсир. (EN 60730-1)
Техническое обслуживание		Не требуется
<b>Размеры / вес</b>	Размеры	См. на след. стр.
	Вес	1050 г

## Замечания по безопасности



- Не разрешается применение электропривода в областях, выходящих за рамки, указанные в спецификации, особенно на воздушных судах.
- Устройство может быть вскрыто только на заводе-изготовителе. Оно не содержит частей, пригодных для ремонта или замены пользователем.
- Не разрешается удалять кабель из электропривода.
- При расчете крутящего момента необходимо учитывать данные изготовителя заслонки (площадь поперечного сечения, конструкцию, объект установки), а также условия воздушного потока.
- Устройство содержит электрические и электронные компоненты, в связи с чем недопустима утилизация вместе с бытовыми отходами. Необходимо соблюдать все действующие правила и инструкции, относящиеся к данной конкретной местности.

### Особенности изделия

<b>Принцип действия</b>	Электропривод управляется стандартным управляющим сигналом 0...10 В=. Он открывается до положения, продиктованного сигналом. Измеряемое напряжение U позволяет отображать действительное положение электропривода электрическим способом, а также управлять другими электроприводами.
<b>Простая установка непосредственно на вал заслонки</b>	Простая установка непосредственно на вал заслонки при помощи универсального захвата, снабжается фиксатором, предотвращающим вращение корпуса электропривода.
<b>Ручное управление</b>	Возможно ручное управление при помощи кнопки с самовозвратом (при нажатой кнопке редуктор выводится из зацепления).
<b>Настраиваемый угол поворота</b>	Угол поворота настраивается при помощи механических упоров.
<b>Высокая функциональная надежность</b>	Электропривод защищен от перегрузки, не требует конечных выключателей и останавливается автоматически при достижении конечных положений.

### Приспособления и аксессуары

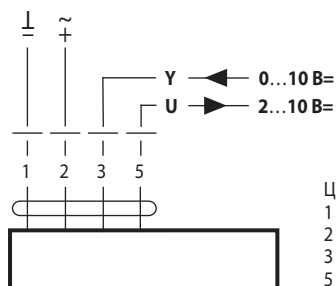
<b>Электрические аксессуары</b>	Вспомогательный переключатель S...A	- S..A
	Потенциометр обратной связи P..A: 140, 500, 1000, 2800, 5000, 10000 Ом	- P..A
	Позиционер SG..24	- SG..24
	Цифровой индикатор положения ZAD24	- ZAD24
<b>Механические приспособления</b>	Различные приспособления (захваты, удлинители вала и т.д.)	- Z..SM..A..

### Электрическое подключение

#### Схема подключения

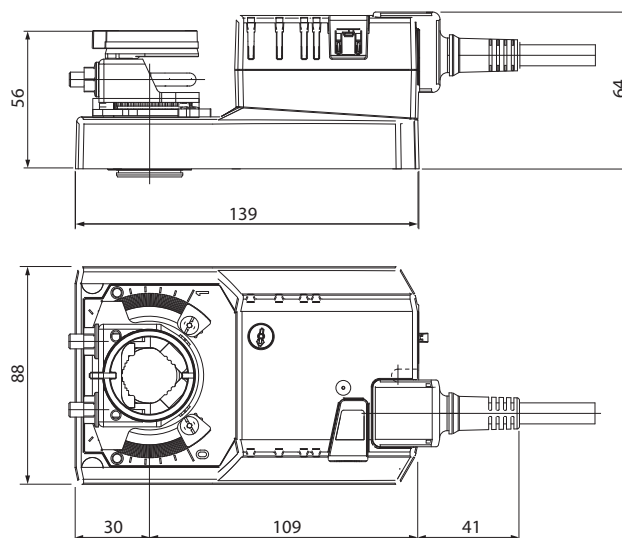
#### Примечание

- Подключение через изолированный трансформатор.
- Возможно параллельное подключение других электроприводов с учетом мощностей.



### Габаритные размеры, мм

#### Чертежи с размерами



Вал заслонки	Длина			
	≥ 48	10 ... 20 <sup>1)</sup>	≥ 10	≤ 20
	≥ 20	10 ... 20 <sup>1)</sup>	≥ 10	≤ 20

<sup>1)</sup> CrNi (INOX) 2 ... 20

### Дополнительные варианты моделей приводов

		SM230ASR	SM24A-MF	SMC24A-MF	SM24A-SR-TP	SM230ASR-TP	SM24A-MF-TP
Тип управления	Плавное	•			•	•	
	Многофункциональное 1)		•	•			•
Питание	24 В ~/=		•	•	•		•
	230 В ~	•				•	
Время срабатывания	150 с постоянное	•			•	•	
	150 с настраиваемое 1)		•				•
	35 с настраиваемое 1)			•			
Подключение	Кабель PCV 1 м	•	•	•			
	Клеммы с защитой				•	•	•

1) Время срабатывания, рабочий диапазон, сигнал обратной связи и т.д. настраиваются с помощью программы PC-Tool или настройщика ZTH-GEN