

Подбор запорных, регулирующих и независимых от перепада давления клапанов

Содержание

Введение	2
Конструкция и подбор	
Общие сведения	3
Пошаговый подбор запорных клапанов	4
Пошаговый подбор стандартных регулирующих клапанов	5
Пошаговый подбор клапанов, независимых от перепада давления	8
Определения	9

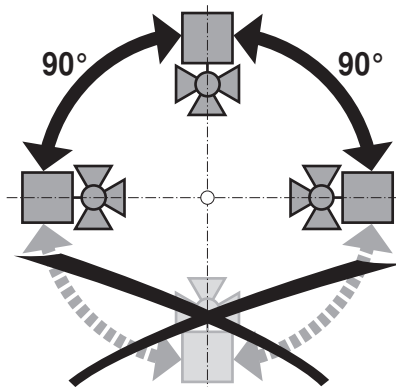
Введение

Соответствующая информация по планированию проекта Эти указания по проектированию были созданы с целью подбора клапанов Belimo на стадии проектирования. Техническая информация, данные и граничные значения различных параметров указаны в техническом описании конкретных устройств и должны быть учтены при проектировании. Клапаны Belimo выполняют запорные и регулирующие функции в системах отопления, вентиляции и кондиционирования воздуха. Применение клапанов Belimo в областях, отличных от перечисленных выше, запрещено. При проектировании, включающем применение запорных и регулирующих клапанов, рекомендуется предусматривать применение достаточного количества запорных устройств, с целью упростить дальнейшую эксплуатацию - например замену теплообменника.

Форма заказа В зависимости от формы заказа клапаны и приводы могут поставляться как в собранном виде, так и отдельно. Варианты заказа указаны в текущем прайс-листе.

Установка привода на клапан Монтаж привода на клапан может быть легко поведен непосредственно в месте установки клапана, в соответствии с инструкцией по установке, приложенной к приводу.

Инструкция по установке Привод (комбинация клапан-привод) может быть установлен в вертикальном положении вплоть до горизонтального. Привод не может быть установлен в висячем положении, когда шпindel клапана направлен вниз.



Ввод в эксплуатацию Ввод в эксплуатацию не может быть произведен до завершения монтажа привода на клапан.

Обслуживание Конечные регулирующие устройства Belimo не требуют технического обслуживания. Перед началом проведения любых сервисных работ, убедитесь, что электропривод, установленный на шаровом кране, отключен от электропитания (путем отсоединения питающего кабеля). Все насосы в прилегающих участках должны быть также отключены и соответствующие участки трубопровода заглушены. При необходимости перед проведением работ систему нужно охладить, а давление внутри системы снизить до атмосферного. Система не может быть включена обратно до тех пор, пока кран не будет установлен на место согласно инструкции и соединения не изолированы должным образом.

Последующее увеличение клапанов В случае применения в системах с вероятностью последующего расширения, рекомендуется, применять соответствующие меры предосторожности, например, использовать дополнительные муфтовые соединения.

Утилизация В случае утилизации, привод должен быть разобран на части из различных материалов и утилизироваться в соответствии с национальными и местными правилами.

Сведения общего характера

Габаритные размеры	Габаритные размеры комбинации кран-электропривод определяются не только диаметром крана, но и размерами применяемого электропривода. Габаритные размеры устройств можно найти в соответствующих технических описаниях
Зазоры трубопроводов	Минимальные зазоры между трубопроводом и стенами зависят не только от размеров крана, но и от размеров электропривода. Габаритные размеры устройств можно найти в соответствующих технических описаниях
Требования к качеству воды	Качественные показатели воды должны соответствовать требованиям, изложенным в VDI2035.
Рекомендации по установке фильтров	Регулирующие клапаны являются относительно чувствительными регулирующими устройствами. С целью увеличения продолжительности срока эксплуатации клапанов целесообразно устанавливать устройства фильтрации механических примесей

Пошаговый подбор. Запорные краны

1. Определение значения Kvs - предпосылка: Номинальный диаметр трубопровода известен
 - выбор возможного клапана базируется на номинальном диаметре трубопровода (номинальный диаметр клапана ≤ номинальный диаметр трубопровода)

2. Определение величины расхода V100 Если известны температурный режим потребителя и соответствующий перепад температур на подающем и обратном трубопроводе, величина расхода может быть рассчитана по следующей формуле. Плотность и теплоемкость воды учитываются через постоянный коэффициент 0.86

$$\dot{V}_{100} = 0.86 \cdot \frac{Q_{100}}{\Delta T}$$

\dot{V}_{100} [м³/ч]
 Q_{100} [кВт]
 ΔT [К]

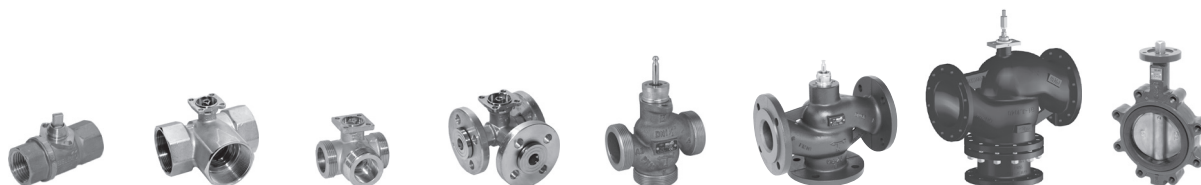
3. Расчет дифференциального давления ΔPv100

$$\Delta P_{v100} = \left(\frac{\dot{V}_{100}}{k_{vs}} \right)^2 \cdot 100$$

ΔP_{v100} [кПа]
 \dot{V}_{100} [м³/ч]
 k_{vs} [м³/ч]

4. Выбор соответствующего крана

Пользуясь информацией, полученной из шагов 1-3, может быть подобран соответствующий клапан. В следующей таблице показаны запорные клапаны и ссылки на дополнительную документацию Belimo.



k _{vs} [м³/ч]	0.4 ... 8	15 ... 49	8.6 ... 49	15 ... 49	0.63 ... 40	0.4 ... 320	630 ... 1000	45 ... 42800
Тип клапана	Зональный кран	Запорные шаровые краны			Седельные клапаны			Диск. затворы
Определение	Зональный кран	Запорный шаровый кран	Запорный шаровый кран	Запорный шаровый кран	Седельные клапаны	Седельные клапаны	Седельные клапаны большие	Диск. затворы
Соединение	Внутр. резьба	Внутр. резьба	Внеш. резьба	Фланцы	Внеш. резьба	Фланцы	Фланцы	Фланцы
2-ход	C2..Q-..	R2..	R4..	R6..R	H4..B	H6..R ¹⁾ H6..N ²⁾ H6..S / H6..SP ²⁾ H6..X.. ³⁾	H6..W..	D6..N D6..NL
3-ход	C3..Q-..	R3..	R5..	R7..R	H5..B	H7..R ¹⁾ H7..N ²⁾ H7..X.. / H7..Y.. ^{3) 4)}	H7..W..	
DN	15 ... 20	15 ... 50	15 ... 50	15 ... 50	15 ... 50	15 ... 150	200 ... 250	25 ... 700
PN	16	16	16	6	16	6 / 16 25 / 40	16	6 / 10 / 16 ⁵⁾
Температура среды	2 ... 90 °C	-10 ... 120 °C	6 ... 100 °C	-10 ... 100 °C	5 ... 120 °C	6)	5 ... 120 °C	-20 ... 120 °C
Дополнительная литература по подбору	2-ход и 3-ход зональные краны	2-ход и 3-ход регулирующие шаровые краны			Седельные клапаны			Дисковые затворы

1) PN 6
 2) PN 16
 3) PN 25
 4) PN 40
 5) D6..N: DN 25...200: Фланцы PN 6/10/16;
 DN 250...350: Фланцы PN 10/16;
 DN 400...700: Фланцы PN 16
 D6..NL: DN 50...150: Фланцы PN 10/16;
 DN 200...700: Фланцы PN 16
 6) 5...120 °C: H6..R, H7..R, H6..N, H7..N, H6..W.., H7..W..;
 5...150 °C: H6..S, H6..SP, H6..X..;
 5...200 °C: H7..X.., H7..Y..

Пошаговый подбор. Стандартные регулирующие клапаны

Корректная конструкция клапана С целью обеспечения наилучшей регулиющей характеристики клапана, что позволяет максимально увеличить срок службы регулирующего элемента, необходим тщательный подбор клапана с корректным коэффициентом регулирования. Авторитет клапана является мерой контроля характеристик клапана в сочетании с гидравлической сетью. Авторитет клапана это соотношение перепадов давлений на полностью открытом клапане при номинальном расходе и на полностью закрытом клапане. Чем больше Авторитет клапана, тем лучше регулиющая характеристика. Чем меньше Авторитет клапана, тем больше рабочая характеристика будет отличаться от линейной, т.е. будет ухудшаться регулирование расхода теплоносителя. В повседневной практике значение авторитета клапана >0,5 является предпочтительным. Подбор клапана происходит в следующие 6 шагов:

1. Определение типа базового типа гидравлического контура и Δp_{V100} Минимальные зазоры между трубопроводом, стенами и потолком зависят не только от размеров крана, но и от размеров электропривода. Габаритные размеры устройств можно найти в соответствующих технических описаниях

2-ход регулирующие клапаны		3-ход регулирующие клапаны		
2-ход. клапаны Belimo применяются в качестве дроссельных устройств на обратной воде. Это приводит к снижению термической нагрузки на уплотнительные элементы клапана. Также необходимо соблюдать направление потока в клапане		3-ход регулирующие клапаны являются смешивающими устройствами. Направление потока обязательно к соблюдению. Установка клапана на подаче или на обратной воде зависит от выбранного гидравлического контура.		
Дроссельный контур	Подмешивающий контур с дросселирующим устройством	Отклоняющий контур	Смешивающий контур	Подмешивающий контур с 3-ход регулирующим клапаном
$\Delta p_{V100} > \Delta p_{VR} / 2$ Типичные значения $15 \text{ кПа} < \Delta p_{V100} < 200 \text{ кПа}$	$\Delta p_{V100} > \Delta p_{VR} / 2$ Типичные значения: $10 \text{ кПа} < \Delta p_{V100} < 150 \text{ кПа}$	$\Delta p_{V100} > \Delta p_{MV}$ Типичные значения: $5 \text{ кПа} < \Delta p_{V100} < 50 \text{ кПа}$	$\Delta p_{V100} > \Delta p_{MV}$ Типичные значения: $\Delta p_{V100} > 3 \text{ кПа}$ (с переменным давлением). Другие смеш. контуры: $3 \text{ кПа} < \Delta p_{V100} < 30 \text{ кПа}$	$\Delta p_{MV1} + \Delta p_{MV2} \approx 0$ Типичные значения: $\Delta p_{V100} > 3 \text{ кПа}$

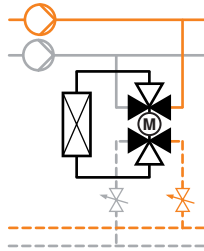
Описание:

- Седельный клапан 2-ход с приводом
- Седельный клапан 3-ход с приводом
- Шаровый регулирующий клапан 6-ход с приводом
- Насос
- Балансировочный клапан
- Обратный клапан
- VL — Подача
- RL - - - Обратка
- Δp_{VR} Разность давлений в указанной секции (подача / обратка) при номинальной нагрузке
- Δp_{MV} Разность давлений в секции с переменным расходом при номинальной нагрузке (напр. теплообменник)
- ① В некоторых контурах предписано $t_2 < t_1$

6-ходовой регулирующий кран

6-ходовой регулирующий кран Belimo разработан для одновременного применения с охлаждающим и нагревающим элементами. Для реализации этой задачи 6-ходовой клапан функционирует аналогично 4-ем пропускным клапанам или 2-ум пропускным и одному перекидному. Подобная конфигурация реализуется 6-ходовым клапаном для каждого контура - охлаждения и нагрева.

Типичные значения:
 $\Delta p_{V100} \leq 100 \text{ кПа}$
 Для бесшумной работы :
 $\Delta p_{V100} \leq 50 \text{ кПа}$



Пошаговый подбор. Стандартные регулирующие клапаны

2. Определение величины расхода V100

Если известны температурный режим потребителя и соответствующий перепад температур на подающем и обратном трубопроводе, величина расхода может быть рассчитана по следующей формуле. Плотность и теплоемкость воды учитываются через постоянный коэффициент 0.86

$$\dot{V}_{100} = 0.86 \cdot \frac{Q_{100}}{\Delta T}$$

\dot{V}_{100} [м³/ч]

Q_{100} [кВт]

ΔT [К]

3. Определение величины Kvs математически

Если величина расхода определена, то можно определить коэффициент расхода Kv при дифференциальном давлении 100 кПа

$$K_v = \frac{\dot{V}_{100}}{\sqrt{\frac{\Delta p_{v100}}{100}}}$$

Δp_{v100} [кПа]

\dot{V}_{100} [м³/ч]

K_v [м³/ч]

4. Подбор клапана (подбор по величине Kvs)

Используя полученный в Шаге 3 коэффициент расхода Kv, можно из диаграммы расхода определить значение Kvs (см. дополнительно информацию по проектированию регулирующих шаровых кранов, седельных клапанов, дисковых затворов или зональных клапанов).

В случае, когда расчетное значение Kv попадает между двумя линиями на диаграмме:

- Расчетное Kv ближе к нижней линии Kv, выбирается меньшее значение Kv

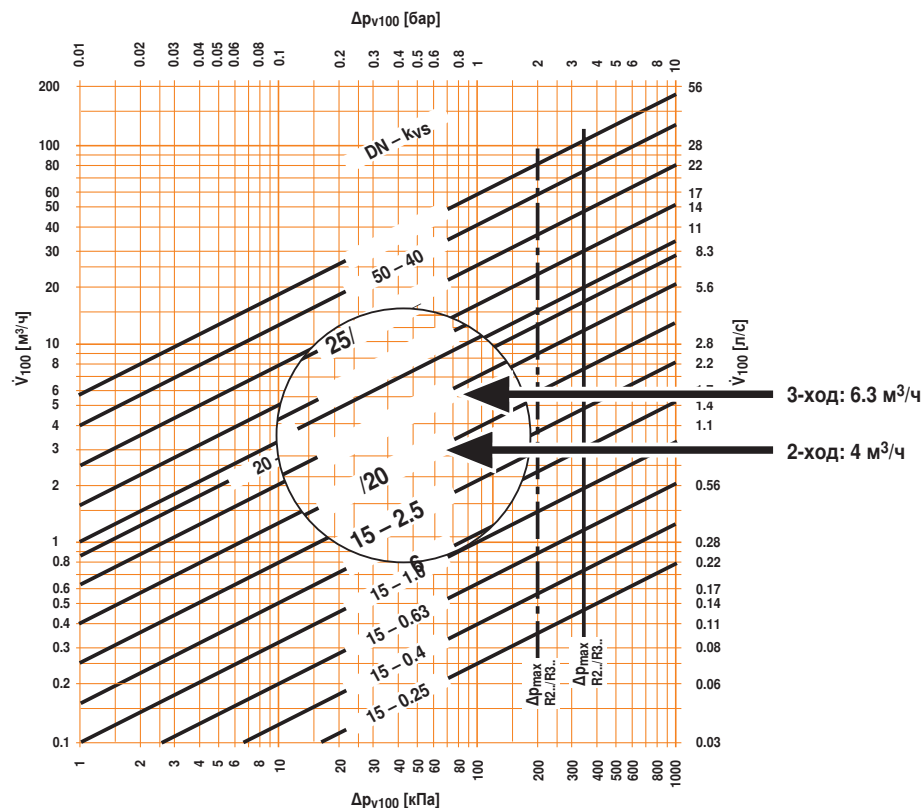
- Расчетное Kv ближе к верхней линии Kv, выбирается большее значение Kv

- Если расчетное Kv располагается точно между двумя линиями, тогда для 2-ход регулирующих клапанов выбирается меньшее значение Kvs, а для 3-ход регулирующих клапанов выбирается большее значение Kvs

Если расчетное значение Kv попадает выше наивысшей линии Kv на диаграмме, выбирается максимально возможное значение Kvs

Если расчетное значение Kv попадает ниже нижней линии Kv на диаграмме, выбирается минимально возможное значение Kvs

Исходя из вышеуказанного в примере с расчетным $K_v = 5.15 \text{ м}^3/\text{ч}$:



Пошаговый подбор. Стандартные регулирующие клапаны

5. Определение результирующего перепада давления Δp_{V100}

После выбора модели клапана можно определить результирующий перепад давления Δp_{V100} . Результирующий перепад давления Δp_{V100} будет учитываться для расчета авторитета клапана P_V

$$\Delta p_{V100} = \left(\frac{\dot{V}_{100}}{k_{vs}} \right)^2 \cdot 100$$

Δp_{V100} [кПа]
 \dot{V}_{100} [м³/ч]
 k_{vs} [м³/ч]

6. Определение авторитета клапана P_V (стабильность регулирования)

Расчет P_V из имеющегося Δp_{V100} . Авторитет клапана стремится к значению ≥ 0.5 для систем:

- Подача под давлением с переменным расходом теплоносителя (2-ход регулирующий клапан)

$$P_V = \frac{\Delta p_{V100}}{\Delta p_{VR}}$$

- Подача под давлением с постоянным расходом теплоносителя или с подачей под низким давлением и переменным расходом теплоносителя (3-ход регулирующий клапан)

$$P_V = \frac{\Delta p_{V100}}{\Delta p_{V100} + \Delta p_{MV}}$$



k_{vs} [м ³ /ч]	0.4 ... 8	0.25 ... 2.5	0.25 ... 58	0.25 ... 40	0.63 ... 320	0.63 ... 40	0.4 ... 320	630 ... 1000	45 ... 42800
Тип клапана	Зональный	Шаровые регулирующие краны				Седельные клапаны			Диск. затворы
Определение	Зональный кран	Регулирующий шаровый кран 6-ход	Регулирующий шаровый кран	Регулирующий шаровый кран	Регулирующий шаровый кран	Седельные клапаны	Седельные клапаны	Большие седельные клапаны	Диск. затворы
Соединение	Внутр. резьба	Внутр. резьба	Внутр. резьба	Внеш. резьба	Фланцы	Внеш. резьба	Фланцы	Фланцы	Фланцы
2-ход	C2..Q..		R2..	R4.. R4..K	R6..R ¹⁾ R6..W ²⁾	H4..B	H6..R ¹⁾ H6..N ²⁾ H6..S / H6..SP ²⁾ H6..X.. ³⁾	H6..W..	D6..N D6..NL
3-ход			R3..	R5.. R5..K	R7..R ¹⁾	H5..B	H7..R ¹⁾ H7..N ²⁾ H7..X.. / H7..Y.. ^{3) 4)}	H7..W..	
6-ход		R30..-..-B2							
DN	15 ... 20	15 ... 20	15 ... 50	10 ... 50	15 ... 150	15 ... 50	15 ... 150	200 ... 250	25 ... 700
PN	16	16	16	16	6 / 16	16	6 / 16 25 / 40	16	6 / 10 / 16 ⁵⁾
Температура среды	6 ... 80°C	6 ... 80°C	-10 ... 120°C	6 ... 100°C	-10 ... 100°C	5 ... 120°C	6)	5 ... 120°C	-20 ... 120°C
Дополнительная литература по подбору	2-ход зон. кран	6-ход регул. шар. кран	2-ход и 3-ход регулирующие шаровые краны			Седельные клапаны			Диск. затворы

1) PN 6
 2) PN 16
 3) PN 25
 4) PN 40
 5) D6..N: DN 25...200: Фланцы PN 6/10/16;
 DN 250...350: Фланцы PN 10/16;
 DN 400...700: Фланцы PN 16
 D6..NL: DN 50...150: Фланцы PN 10/16; DN 200...700: Фланцы PN 16
 6) 5...120°C: H6..R, H7..R, H6..N, H7..N, H6..W.., H7..W..;
 5...150°C: H6..S, H6..SP, H6..X..;
 5...200°C: H7..X.., H7..Y..

Пошаговый подбор. Независимые от перепада давления регулирующие клапаны

Перепад давления Δp_{100} Изменения перепада давления в случае применения клапанов, независимых от перепада давления, компенсируются конструкцией и не оказывают влияния на расход теплоносителя. Для обеспечения наилучшего функционирования таких клапанов значение перепада давления должно находиться в определенном диапазоне. Значение максимального и минимального перепада для конкретного типа клапана указаны в техническом описании конкретной модели.

1. Определение максимального расхода V_{max} Если известны температурный режим потребителя и соответствующий перепад температур в подающем и обратном трубопроводе, величина расхода может быть рассчитана по следующей формуле. Плотность и теплоемкость воды учитывается через постоянный коэффициент 0,86

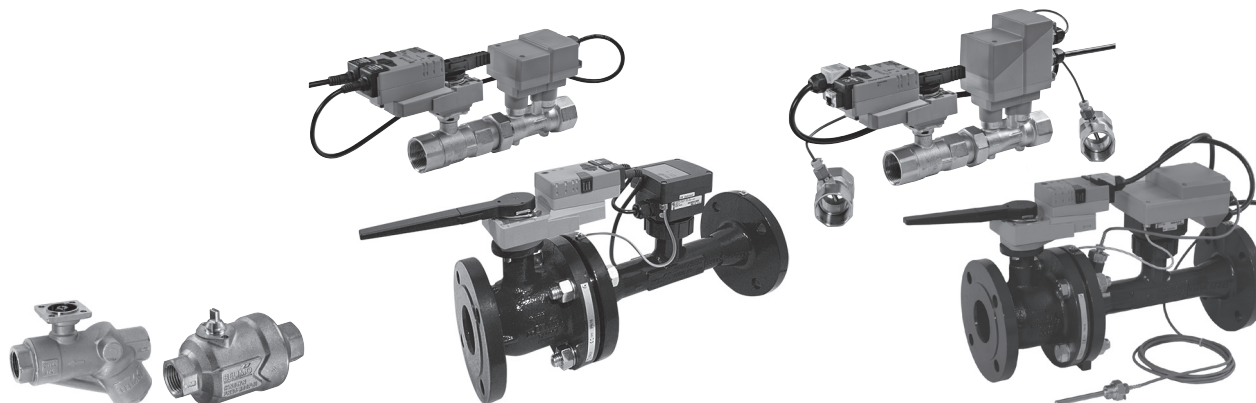
$$\dot{V}_{100} = 0.86 \cdot \frac{Q_{100}}{\Delta T}$$

\dot{V}_{100} [м³/ч]

Q_{100} [кВт]

ΔT [К]

2. Выбор соответствующего клапана Информация после Шага 1 уже достаточна для выбора соответствующего клапана. В следующей таблице показаны клапаны, независимые от перепада давления и ссылки на доп. документацию. Соответствующее техническое описание содержит информацию относительно V_{nom} . Необходимо принимать во внимание, что условие $V_{max} \leq V_{nom}$ является обязательным. Разрешенный диапазон уставок указан в соответствующих технических описаниях.



\dot{V}_{max} [л/с]	0.04 ... 5.5	0.005 ... 0.25	0.11 ... 4.8	3.6 ... 45	0.11 ... 4.8	3.6 ... 45
Тип клапана	Механический независимый от давления регулирующий кран		Электронный независимый от давления регулирующий кран с контролем расхода		Электронный независимый от давления регулирующий кран с контролем расхода или энергии и энергетическим мониторингом	
Присоединение	Внутренняя резьба		Внутренняя резьба	Фланцы	Внутренняя резьба	Фланцы
2-ход	R2..P-..	C2..QP(T)..	EP..R+MP	P6..W..E-MP	EV..R+BAC	P6..W..EV-BAC
DN	15 ... 50	15 ... 20	15 ... 50	65 ... 150	15 ... 50	65 ... 150
PN	16	25	16	16	16	16
Температура среды	5 ... 100°C ¹⁾ 5 ... 80°C ²⁾	2 ... 90°C	-10 ... 120°C	-10 ... 120°C	-10 ... 120°C	-10 ... 120°C

¹⁾ DN 15...20

²⁾ DN 25...50

Определения

- Kv** Коэффициент расхода. Величина Kv определяет расход через клапан (в м³/ч или л/с), при перепаде давления 100 кПа (1 бар), при температуре воды 5...40°С и при фиксированном положении.
- kvs** Величина Kv при 100% открытом клапане
- Δpv100** Перепад давления на полностью открытом клапане
- ΔpvVR** Перепад давления на соответствующем ответвлении (подача / обратка) при номинальной нагрузке
- ΔpvMV** Перепад давления на участке с переменным расходом при номинальной нагрузке (напрмер на теплообменнике)
- V100** Номинальный расход при Δpv100
- Q100** Тепловая мощность потребителя
- ΔT** Перепад температур на подаче / обратке
- Pv** Авторитет клапана определяет регулировую характеристику клапана относительно гидравлической сети. Авторитет клапана это соотношение между перепадом давления на полностью открытом клапане (Δpv100) при номинальном расходе и максимальном перепаде при закрытом клапане.
- Vmax** Это максимальный расход, установленный на клапане, независимом от перепада давления, при максимальном управляющем сигнале на приводе (т.е. 10 В).
- Vном** Наибольший возможный расход через клапана, независимый от перепада давления, указанный в техническом описании. (предустановлен на заводе)

Всегда рядом с вами



5-лет
гарантии



Присутствие
во всем мире



Полный
ассортимент



Проверенное
качество



Быстрая
поставка



Всесторонняя
поддержка

Сервоприводы БЕЛИМО Россия

105077, г. Москва, ул. Средняя Первомайская, д. 3

телефон: (495) 662 1388 многоканальный

факс: (495) 662 1389

E-mail: info@belimo.ru internet: www.belimo.ru

Филиал в г. Санкт-Петербурге

ул. Заставская, д. 11, к. 1

телефон: (812) 387 1330

факс: (812) 387 2664

E-mail: belimo@mail.ru internet: www.belimo.ru

Наши представители:

Екатеринбург

ООО «УралКомплектЭнергМаш»

620078, Свердловская обл., г. Екатеринбург,

ул. Коминтерна, 16, 4 этаж

Тел./факс: (343) 222-79-77

www.ukenergomash.ru

info@ukenergomash.ru

Казань

ООО ТеплоАвтоматика

420015, г. Казань, ул. Гоголя, 27а

Тел./факс: (843) 23-88-105, 26-44-105

teploavt@bk.ru

Киров

ООО ТД «Энергис»

610050, г. Киров, ул. Менделеева, 2

Тел./факс: (8332) 51-75-45, 51-72-71, 62-14-

52, 62-38-92.

www.energis.ru, энергис.рф,

energis@mail.ru

Новосибирск

ООО ТК «Автоматизация»

г. Новосибирск, ул. Кривошековская, 15

Тел./факс: (383) 36-37-083, 36-37-084, 202-

22-83, 202-22-84

www.acsystem.ru

Тольятти

ООО «Центрэнергокомплект»

445043, РФ, Самарская область, г.

Тольятти, ул. Коммунальная, 39, офис 817

Тел./факс: (8482) 39-20-89(ф), 75-82-89

www.energy-kit.ru

energykit@mail.ru

Чебоксары, Чувашия

ООО «ОСПсервис»

428000 Чувашская Республика, г.

Чебоксары, пр. Московский, 52а, офис 207

Тел.: (8352)48-72-99, факс : (8352)43-90-93

www.ooo-allterm.ru

OSPservis@yandex.ru

BELIMO